

NP-C12-G(4G)

电动自行车智能充电站



智能电动车充电桩NP-C1系列，由一台控制器外加充电插座构成，控制器内装有数字电度表及空气开关。控制器有10或20路供电端口，每路通道都有其独立的显示窗口与控制按键，用户在扫码后，控制器就会给对应通道的插座供电，并对电池进行检测，充满后会自动断电，并通过手机端告知用户充电完成和充电费用。为适应不同型号的电动车，控制器输出电源为220V，给电动车充电时需要插接上电动车自带的充电器。

- 充满自停或充电时间到，设备自动断电，延长电池使用寿命。
- 当拔掉电动车插座后（无充电电池接入），插座自动断电，防止蹭电。
- 具有断电记忆功能，停电后再来电时可以自动启动断电时的状态。
- 内置电流检测电路，过载、短路、漏电等其他异常自动断电，保护人身安全。
- 输出独立保护控制，独立电量计算。
- 预留继电器输出、电子门锁、报警等多种扩展接口。
- 远程充电（可无二维码充电）、远程续费充电及远程断电。
- 多组充电套餐，可以按时间充电、按电量充电，功率实时显示。
- 全程语音提示，夜间静音模式。
- 移动一键支付（微信、支付宝），IC卡刷卡支付进行充电。
- 支持设备防拆功能。
- 电站定位、电站导航。
- 收费标准自由设置，充电时间按小时可调。
- 用户手机查看充电信息，详细历史充电记录。
- 常用电站记忆，一键收藏喜爱的充电站。



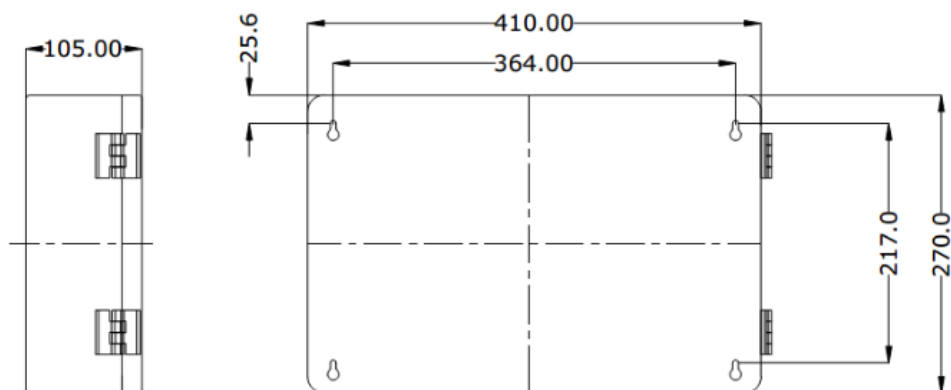
· 规格参数

型号		NP-C12-G(4G)
一般规范	通讯方式	NB-IoT全网通
	使用环境	-20 °C ~ 60 °C
	外形尺寸	410 mm × 270 mm × 105 mm
	重量	6 kg
	待机功率	5 W
	输入工作电压	AC 120-250 V/50-60 HZ
	支付方式	支付宝、微信、刷卡(可外接投币器)
	设备输出路数	20路
	推荐输入总电源线	20路≥BVR4 mm ² (铜芯)

· 订货型号

电动车智能充电站-NP-C12-G(4G)(国内标配)(样机),

· 外形尺寸



· 配件

▪ 推荐购买

NP-C02 智能充电站防雨罩	NP-C03 智能充电站充电卡	NP-C04 智能充电站投币箱	NP-C01 智能充电站插座
			
			