



电动自行车智能充电站
操作手册

电动自行车智能充电站 • 操作手册

版权所有©杭州海康威视电子有限公司 2020。保留一切权利。

本手册的任何部分，包括文字、图片、图形等均归属于杭州海康威视数字电子有限公司或其子公司（以下简称“本公司”或“海康威视”）。未经书面许可，任何单位和个人不得以任何方式摘录、复制、翻译、修改本手册的全部或部分。除非另有约定，本公司不对本手册提供任何明示或默示的声明或保证。

关于本手册

本手册描述的产品仅供中国大陆地区销售和使用。

本手册作为指导使用。手册中所提供照片、图形、图表和插图等，仅用于解释和说明目的，与具体产品可能存在差异，请以实物为准。因产品版本升级或其他需要，本公司可能对本手册进行更新，如您需要最新版手册，请您登录公司官网查阅（www.hikvision.com）。

海康威视建议您在专业人员的指导下使用本手册。

商标声明

HIKVISION 海康威视为海康威视的注册商标。

本手册涉及的其他商标由其所有人各自拥有。

责任声明

- 在法律允许的最大范围内，本手册所描述的产品（含其硬件、软件、固件等）均“按照现状”提供，可能存在瑕疵、错误或故障，本公司不提供任何形式的明示或默示保证，包括但不限于适销性、质量满意度、适合特定目的、不侵犯第三方权利等保证；亦不对使用本手册或使用本公司产品导致的任何特殊、附带、偶然或间接的损害进行赔偿，包括但不限于商业利润损失、数据或文档丢失产生的损失。
- 若您将产品接入互联网需自担风险，包括但不限于产品可能遭受网络攻击、黑客攻击、病毒感染等，本公司不对因此造成的产品工作异常、信息泄露等问题承担责任，但本公司将及时为您提供产品相关技术支持。
- 使用本产品时，请您严格遵循适用的法律。若本产品被用于侵犯第三方权利或其他不当用途，本公司概不承担任何责任。
- 如本手册内容与适用的法律相冲突，则以法律规定为准。

批注 [A1]: 该文档没有目录，前言均丢失。
前言中的安全使用注意事项是必备项，请添加并按照安规 checklist 要求来。

1. 产品简介

智能电动车充电桩 NP-Cxx 系列，由一台控制器外加充电插座构成，控制器内装有数字电表及空气开关。控制器有 5 路供电端口，每一路可提供大功率电动车充电，每路通道都有其独立的显示窗口与控制按键，用户在扫码后，控制器就会给对应通道的插座供电，并对电池进行检测，充满后会自动断电，并通过手机端告知用户充电完成和充电费用。考虑为适应不同型号的电动车，控制器输出的是 220V 电源，给电动车充电时还是需要插接上电动车自带的充电器。

2. 产品特点

充满自停或充电时间到，设备自动断电，延长电池使用寿命。

当拔掉电动车插座后（无充电电池接入），插座自动断电，防止蹭电。

具有断电记忆功能，停电后再来电时可以自动启动断电时的状态。

内置电流检测电路，过载、短路、漏电等其他异常自动断电，保护人身安全。

输出独立保护控制，独立电量计算。

远程充电（可无二维码充电）、远程续费充电及远程断电。

自由设置最大或最小功率。

移动一键支付（微信、支付宝），IC 卡刷卡支付进行充电。

电站定位、电站导航。

支持平台远程抄表。

收费标准自由设置，充电时间以小时为单位可调。

用户手机查看充电信息，详细历史充电记录。

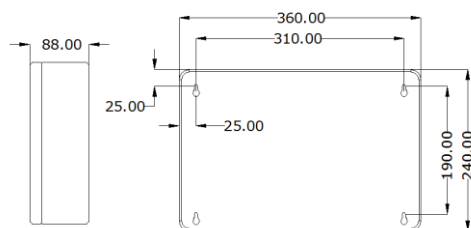
常用电站记忆，一键收藏喜爱的充电桩。

3. 产品参数

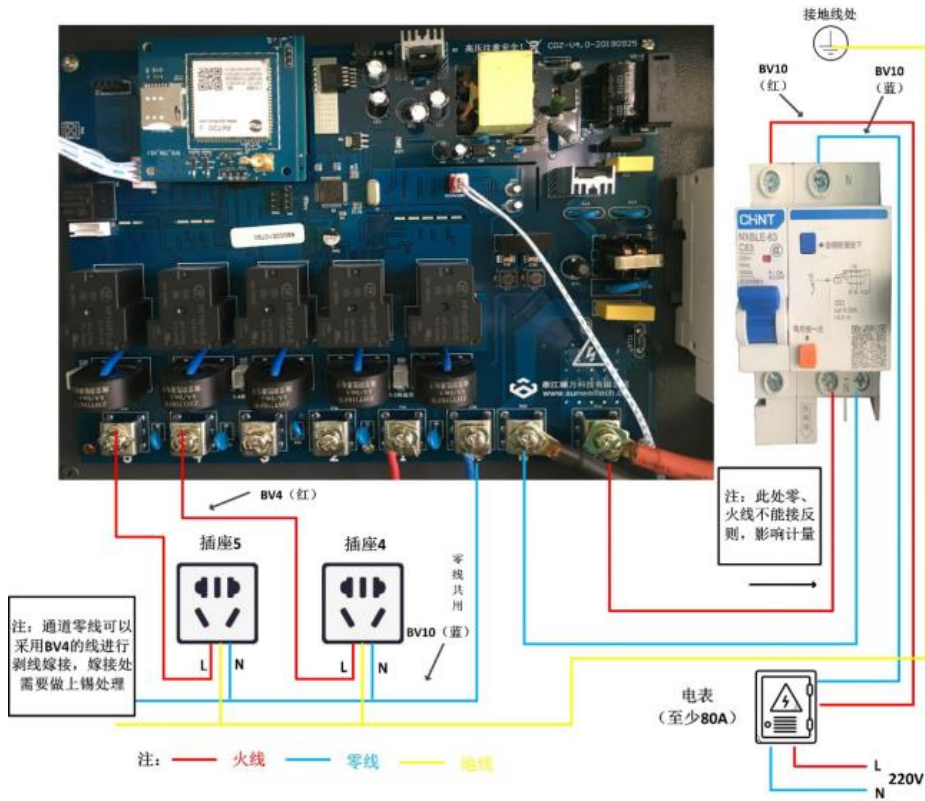
项目	规格
型号	NP-C10-G(4G)
输入工作电压	AC120-250V/50-60HZ
推荐输入总电源线	5路 \geq BVR6mm ² (铜芯)
待机功率	3W
设备输出路数	5路
单通道输出电压	AC180V-250V/50-60HZ 同步输出
单通道输出电流	20A(可设置)
推荐输出电源线	单路 \geq BVR4mm ² (铜芯)
无线通信	4G
支付方式	支付宝、微信、刷卡 (可外接投币器)
工作温度	-20°C-60°C
短路保护响应时间	\leq 10ms
外形尺寸	360mm 宽 \times 240mm 高 \times 88mm 厚
重量	6KG

4. 安装步骤

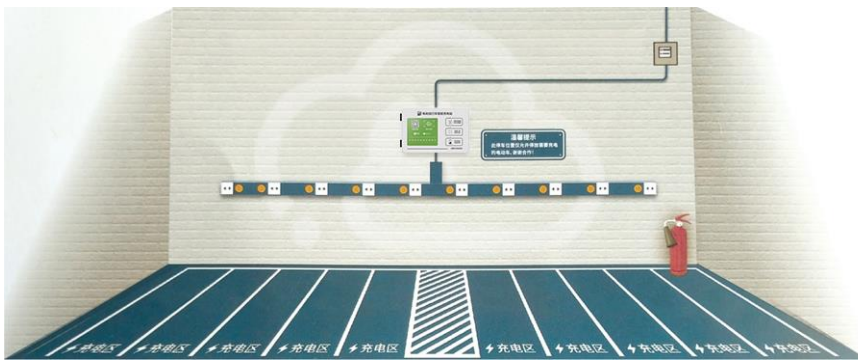
- 按图示设备尺寸在墙壁或雨棚支架上开安装孔位 (Φ 4)。
- 通过配件中的四颗膨胀螺钉将主机设备固定牢固。
- 设备安装完毕, 将天线拉倒设备外面, 固定安装好。



5. 接线示意图



6. 安装示意图



7. 开机检测

检查线路，确保所有线路连接正确后，闭合空开。

充电桩指示灯开始工作，依次循环闪烁。

听到“滴”声后，自检完成，完成开机。

8. 安装注意事项

1. 充电站应存放于干燥处，禁止雨淋或进水；安装时应尽量安装在自行车棚内，避免雨水淋到；
2. 安装时必须保证充足可靠接地，各种接端紧固；
3. 非专业安装维修人员，禁止打开充电模块机箱进行操作；
4. 所有电器设备禁止带电维护、维修，禁止带负荷操作断路器；
5. 充电站停止工作，不得立即触碰电柜内部任何电子元器件，需要等待 2 分钟电容放电时间，并验电确认无电后，方能进行检查、维护或维修，严禁人为短接电容放电；
6. 充电站在充电过程中发生异常（有较大响声、冒烟或焦糊味等），应立即断开充电站站体电源开关，并联系通知专业人员前往检查维修；
7. 如遇到疑难问题应咨询经销厂商专业人员或特约维修站，不得擅自处理；

9. 使用操作

1. 打开微信或支付宝，点开扫一扫，扫描充电桩上的二维码或插座上的二维码。
2. 手机弹出相应的充电操作界面（第一次使用需要关注公众号）。
3. 选择充电金额，不同的收费模式，金额选择界面有所不同。
4. 选择支付方式，可选择微信或支付宝直接支付。
5. 点击开始充电，自动跳转到充电详情界面。

10. 运输、存储

1. 设备尽量避免震动，轻拿轻放。
2. 长时间最佳存储条件：10℃~40℃；20%RH~50%RH。

11. 开箱检查

1. 打开包装后，检查设备是否完好。
2. 设备一台，安装配件一包，说明书一份。
3. 配件包含：膨胀螺钉四套，钥匙一把，备用保险丝一根。

12. 保养

尽量避免雨淋，保持设备干燥，可延长使用寿命。

13. 故障分析与排除

1. 充电桩属于专用设备，必须由专业人员安装、维修。
2. 如有质量问题，请与厂家联系。

限制物质或元素标识表

《电器电子产品有害物质限制使用管理办法》限制物质或元素标识表



部分名称	《电器电子产品有害物质限制使用管理办法》限制物质或元素					
	铅(Pb)	汞(Hg)	镉(Cd)	六价铬 (Cr VI)	多溴联苯 (PBB)	多溴二苯醚 (PBDE)
金属部件	×	○	○	○	○	○
塑料部件	○	○	○	○	○	○
玻璃部件	×	○	○	○	○	○
线路板	×	○	○	○	○	○
电源（如果有）	×	○	○	○	○	○
附件	×	○	○	○	○	○
本表格依据 SJ/T 11364-2014 的规定编制。						
○ 表示该有害物质在该部件所有均质材料中的含量均在 GB/T 26572-2011 规定的限量要求下。						
×表示该有害物质至少在该部件某一均质材料中的含量超出 GB/T 26572-2011 规定的限量要求，且目前业界没有成熟的替代方案，符合欧盟 RoHS 指令环保要求。						

本产品超过使用期限或者经过维修无法正常工作后，不应随意丢弃，请交由有废电器电子产品处理资格的企业处理，正确的方法请查阅国家或当地有关废弃电器电子产品处理的规定。



保修服务

感谢您选用本产品，为了您能够充分享有完善的售后服务支持，请您在购买后认真阅读本产品保修卡的说明并妥善保存。

我们将按照海康威视产品标准保修承诺为您提供售后服务，售后服务政策明细请查看海康威视官网。部分信息摘录如下：

1. 保修期自产品首次购买之日起算，购买日以购买产品的发票日期为准。如无有效发票，则保修期将自产品出厂日推算。产品发票日期晚于产品实际交付日的，保修期自产品实际交付日起算。保修期限参考售后服务政策中的《海康威视产品标准保修期》执行。

2. 不保修范围(仅摘录部分,具体请见售后服务政策):

①超出规定的保修期限的;

②因误用、意外、改装、不适当的物理或操作环境、自然灾害、电涌及不当维护或保管导致的故障或损坏;

③第三方产品、软件、服务或行为导致的故障或损坏;

④产品使用过程中发生的正常脱色、磨损和消耗;

⑤产品可以不间断或无错误地正常运行;

⑥数据丢失或损坏;

⑦消耗零部件，除非是因材料或工艺缺陷而发生的故障;

⑧不能出示产品有效保修凭证和有效原始购物发票或收据，产品原序列号标签有涂改、替换、撕毁的现象、产品没有序列号或保修凭证上的产品型号或编号与产品实物不相符合的;

⑨未按随附的说明、操作手册使用产品，或者产品未用于预定功能或环境，海康威视经证实后确定您违反操作手册的任何其他情况。

3. 海康威视不对销售商或任何第三方对您的额外承诺负责，您应向这些第三方要求兑现。

用户名称：_____

详细地址：_____

电话：_____

产品型号 (Model) : _____

产品编号 (S/N) : _____

购买日期：__年__月__日

销售商：_____

电话：_____

注意：

1. 凭此卡享受保修期内的免费保修及保修期外的优惠性服务。
2. 本保修卡仅适用于本保修卡内产品，由销售单位盖章后方有效。
3. 特殊项目的产品保修条款以具体购销合同为准。



杭州海康威视电子有限公司

www.hikvision.com

通讯地址：杭州市滨江区阡陌路555号

联系方式：400-800-5998